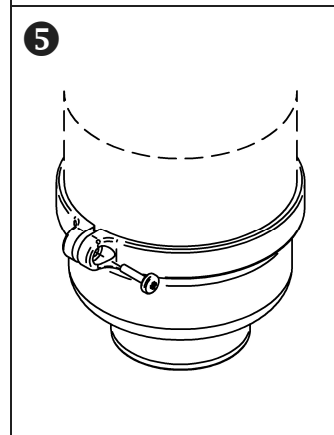
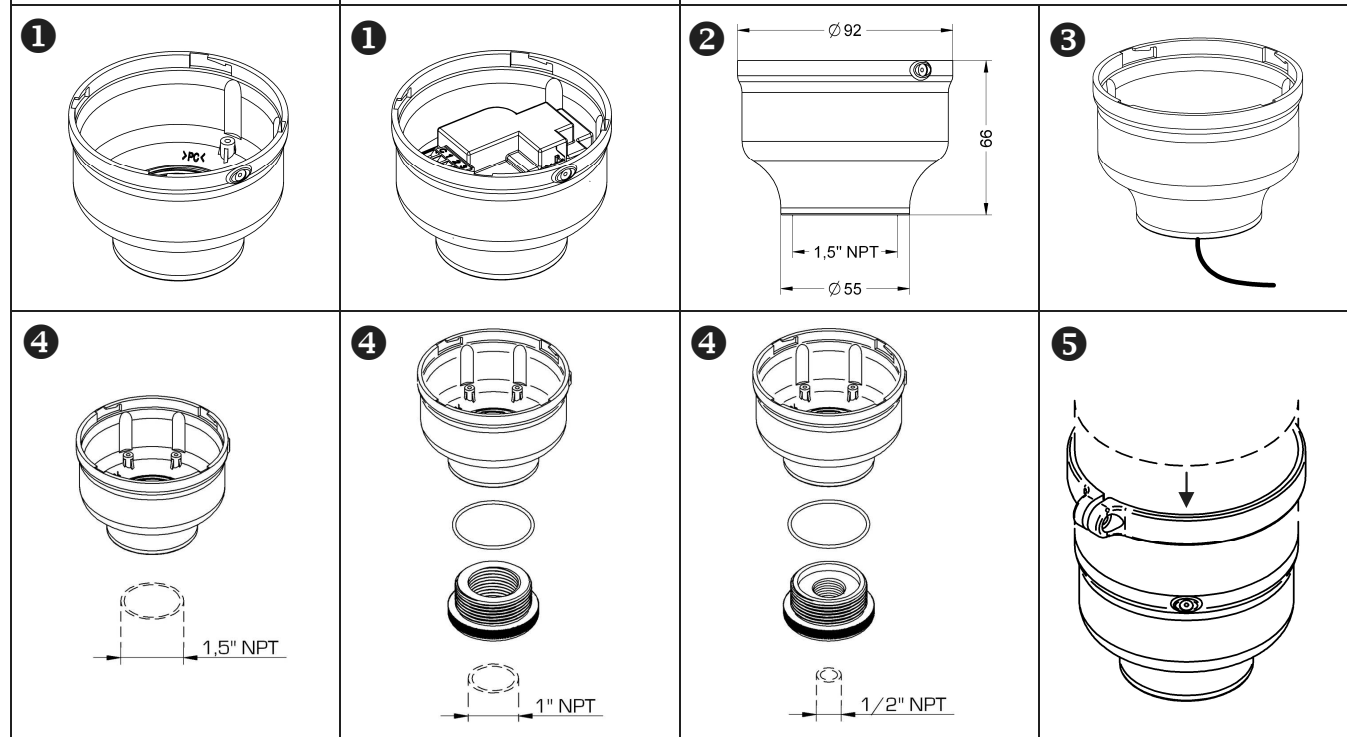


1	ISOMETRISCH AANZICHT - ISOMETRIC VIEW - VUE ISOMÉTRIQUE
2	AFMETINGEN - DIMENSIONS - DIMENSIONS
3	KABELINGANG - CABLE ENTRY - ENTRÉE CÂBLES
4	MONTAGE - MOUNTING - MONTAGE
5	VOORKOM FOUTIEF OPENEN DOOR HET PRODUCT TE VERGRENDELEN MET DE MEEGELEVERDE SCHROEF EN AFLUITRING TO AVOID IMPROPER OPENING, LOCK THE PRODUCT USING THE SAFETY COLLAR PROVIDED POUR EVITER L'OUVERTURE IMPROPRE, BLOQUER LE PRODUIT AVEC LA VIS ET LE COLLIER DE SÉCURITÉ FOURNI

LT POLE 12÷24V DC/AC 50/60Hz
LT POLE PNP 12÷24V DC

MT POLE 40÷80V DC/AC 50/60Hz
HT POLE 120÷240V AC 50/60Hz



OPGELET	Stroom uitschakelen voor onderhoud
ATTENTION	Disconnect power before servicing
ATTENTION	Débranchez l'alimentation avant de toute intervention sur le produit

Aansluiting met kabel voor extern gebruik
Wiring with cable for external use
Pour le câblage utiliser cable pour usage externe

NIET BIJ HET RESTAFVAL GOOIEN - NOT TO BE DISPOSED OF AS COMMON WASTE - NE PAS ELIMINER COMME DECHET URBAIN



BASES



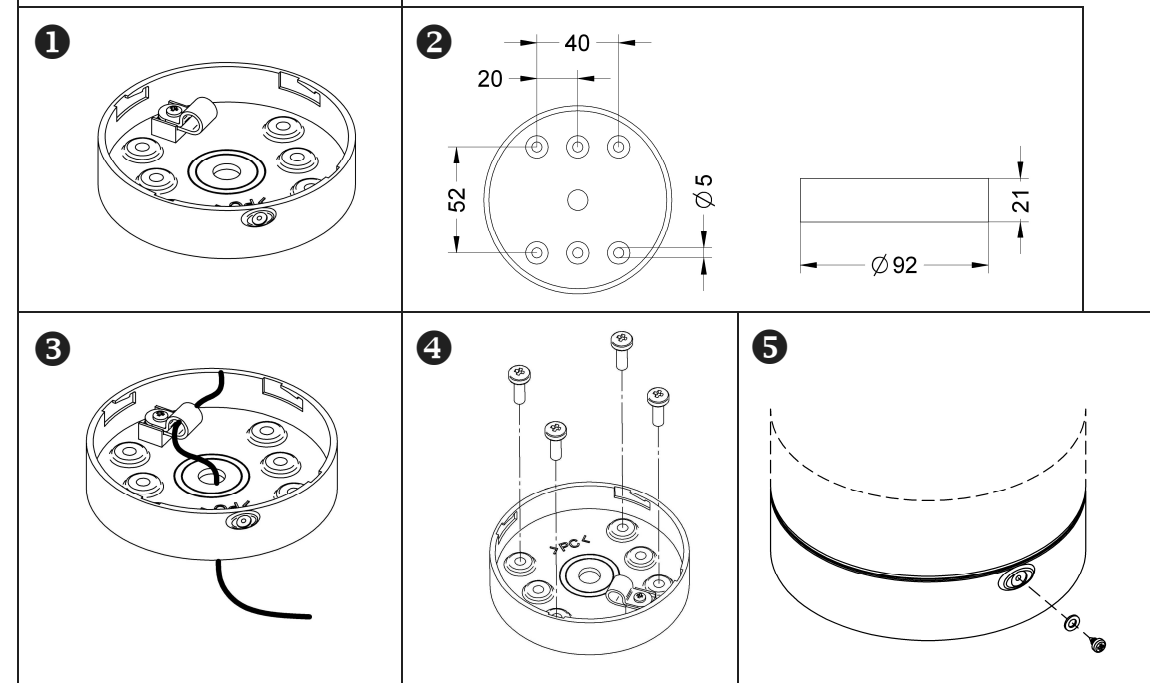
INSTALLATIE EN GEBRUIKSHANDLEIDING - INSTALLATION AND APPLICATION INSTRUCTIONS -
INSTRUCTIONS D'INSTALLATION ET D'UTILISATION

1	ISOMETRISCH AANEZICHT - ISOMETRIC VIEW - VUE ISOMÉTRIQUE
2	AFMETINGEN - DIMENSIONS - DIMENSIONS
3	KABELINGANG - CABLE ENTRY - ENTRÉE CÂBLES
4	MONTAGE - MOUNTING - MONTAGE
5	VOORKOM FOUTIEF OPENEN DOOR HET PRODUCT TE VERGRENDELEN MET DE MEEGELEVERDE SCHROEF EN AFLUITRING TO AVOID IMPROPER OPENING, LOCK THE PRODUCT USING THE SCREW AND THE WASHER PROVIDED POUR EVITER L'OUVERTURE IMPROPRE, BLOQUER LE PRODUIT AVEC LA VIS ET LA RONDELLE FOURNIES



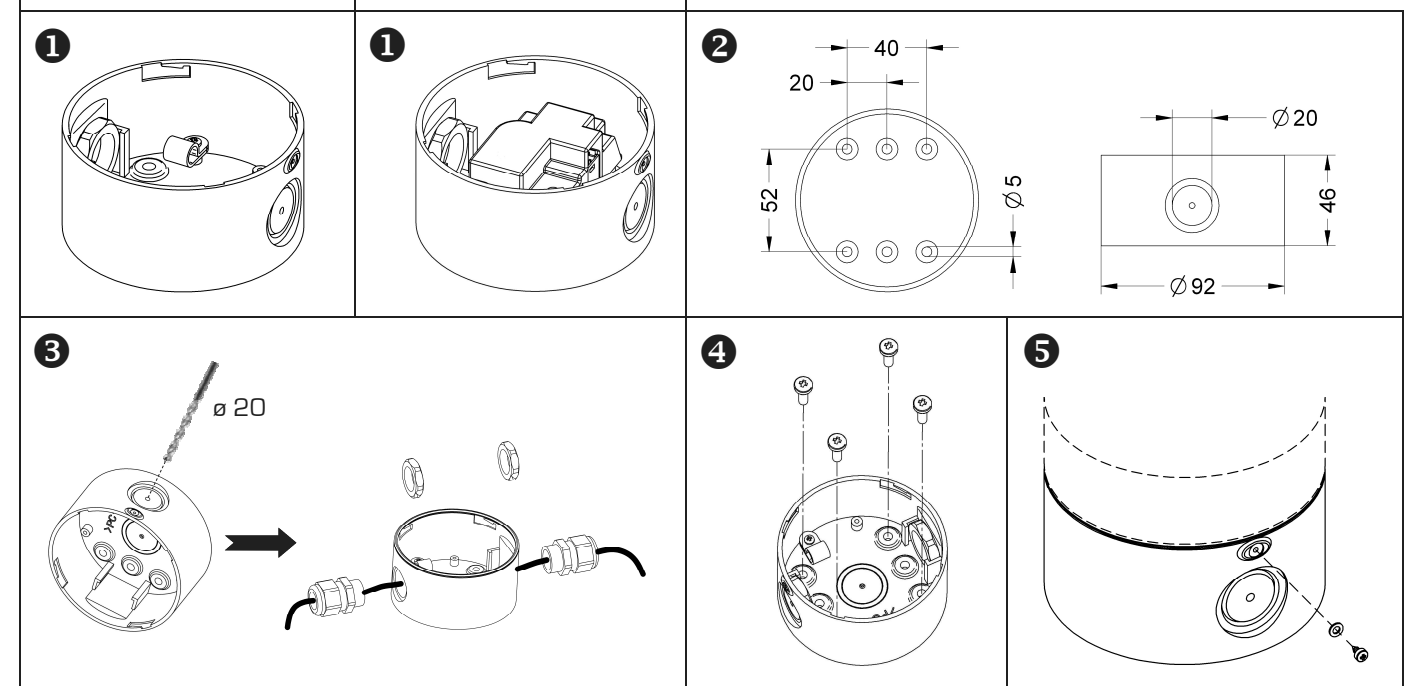
S24907
FOR INDOOR/OUTDOOR

LT SHALLOW 12÷24V DC/AC 50/60Hz



LT DEEP 12÷24V DC/AC 50/60Hz
LT DEEP PNP 12÷24V DC

MT DEEP 40÷80V DC/AC 50/60Hz
HT DEEP 120÷240V AC 50/60Hz



1	ISOMETRISCH AANZICHT - ISOMETRIC VIEW - VUE ISOMÉTRIQUE
2	AFMETINGEN - DIMENSIONS - DIMENSIONS
3	KABELINGANG - CABLE ENTRY - ENTRÉE CÂBLES
4	MONTAGE - MOUNTING - MONTAGE
5	VOORKOM FOUTIEF OPENEN DOOR HET PRODUCT TE VERGRENDELEN MET DE MEEGELEVERDE SCHROEF EN AFLSUITRING TO AVOID IMPROPER OPENING, LOCK THE PRODUCT USING THE SCREW AND THE WASHER PROVIDED POUR EVITER L'OUVERTURE IMPROPRE, BLOQUER LE PRODUIT AVEC LA VIS ET LA RONDELLE FOURNIES

1	ISOMETRISCH AANZICHT - ISOMETRIC VIEW - VUE ISOMÉTRIQUE
2	AFMETINGEN - DIMENSIONS - DIMENSIONS
3	KABELINGANG - CABLE ENTRY - ENTRÉE CÂBLES
4	MONTAGE - MOUNTING - MONTAGE
5	VOORKOM FOUTIEF OPENEN DOOR HET PRODUCT TE VERGRENDELEN MET DE MEEGELEVERDE SCHROEF EN AFLSUITRING TO AVOID IMPROPER OPENING, LOCK THE PRODUCT USING THE SCREW AND THE WASHER PROVIDED POUR EVITER L'OUVERTURE IMPROPRE, BLOQUER LE PRODUIT AVEC LA VIS ET LA RONDELLE FOURNIES

LT WALL 12÷24V DC/AC 50/60Hz
LT WALL PNP 12÷24V DC

MT WALL 40÷80V DC/AC 50/60Hz
HT WALL 120÷240V AC 50/60Hz

LT DOUBLE 12÷24V DC/AC 50/60Hz
LT DOUBLE PNP 12÷24V DC

MT DOUBLE 40÷80V DC/AC 50/60Hz
HT DOUBLE 120÷240V AC 50/60Hz